

Drop-in vestavné moduly Vestavná teplá vana, vodní, 1 vana - 2 GN, s "A" nástavbou

POL. #: _____

MODEL #: _____

PROJEKT # _____

SIS # _____

AIA # _____



341162 (D01C2)

VESTAVNÁ TEPLÁ VANA,
VODA, 1 VANA - 2GN, S
NÁSTAVBOU A
HALOGENOVÝM SVĚTLEM

Zkrácená specifikace

Položka č. _____

Navrženo pro umístění jako vestavěná, zapuštěná instalace, která usnadňuje čištění a je vhodná pro moderní designové instalace. Určeno k podávání jídla v GN nádobách s max. výškou 200 mm. Automatické doplňování vody zaručuje konstantní výkon ohřevu a zabraňuje poškození zařízení. Fóliové topné prvky pro maximalizaci přenosu tepla a zkrácení doby zahřívání. Elektronická ochrana proti přehřátí. Digitální ovládání s displejem teploty s přesným nastavením. Vana z nerezové oceli AISI 304 se zaoblenými rohy pro usnadnění čištění. Vana je také vybavena odpadním otvorem. Spádované dno vany směrem k odpadu pro zajištění úplného vypuštění vany. 19 mm silná izolace z minerální vaty s galvanizovaným plechem zaručuje vynikající izolaci vany a snižuje tak rozptýl energie. Stylová policová nástavba typu "A", police s halogenovým ohřevným světlem.

Hlavní funkce a vlastnosti

- Elektronická tepelná ochrana proti přehřátí.
- Určeno k podávání jídla v GN nádobách.
- Vhodné pro GN 1/1 nádoby s maximální hloubkou 200mm.
- Automatické doplňování vody zaručuje konstantní výkon ohřevu a zabraňuje poškození zařízení.
- Přesná kontrola teploty s nastavením na 0,1°C.
- Standardně je produkt dodáván s digitálně ovládaným termostatem, který je v souladu s normami HACCP a poskytuje vizuální alarm jako varování před rostoucími nebo klesajícími teplotami.
- Navrženo pro provoz při napojení jak na teplou, tak i studenou přírodní vodu.
- Pomocí dostupného extra příslušenství je možné jednu z GN pozic proměnit na zásobník na polévku.
- Certifikace CB a CE třetí uznávanou expertní organizací.
- Jídlo založené při správné teplotě udržuje svou teplotu jádra podle Standardů Afnor.
- Stylová nástavba typu "A" navržena pro zvýšenou viditelnost a pro okouzlující vystavení jídla.
- Nástavba vybavena ohřevnými halogenovými světly.
- Navrženo pro umístění jako vestavěná, zapuštěná instalace, která usnadňuje čištění a je vhodná pro moderní designové instalace.

Konstrukce

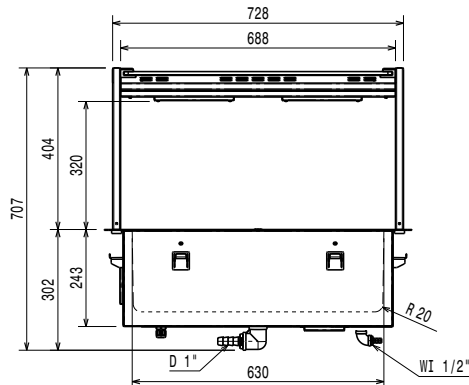
- Topná tělesa vany s bezpečnostním termostatem.
- Spádované dno směrem k odpadu o prům.20mm.
- IPX4 - ochrana proti průniku vody.
- Vana z nerezové oceli AISI 304 se zaoblenými rohy pro usnadnění čištění. Vana je také vybavena odpadním otvorem.
- Elektronické ovládání s teplotním displejem.
- Konstrukce nástavby kompletně v nerezovém provedení AISI304.

Udržitelnost

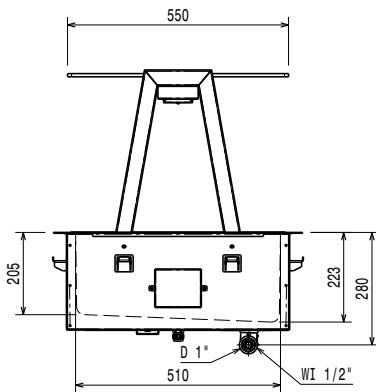
SCHVÁLENO: _____

- 19 mm silná izolace z minerální vaty s galvanizovaným plechem zaručuje vynikající izolaci vany a snižuje tak rozptyl energie.
- Fóliové topné prvky pro maximalizaci přenosu tepla a zkrácení doby zahřívání.

Zepředu

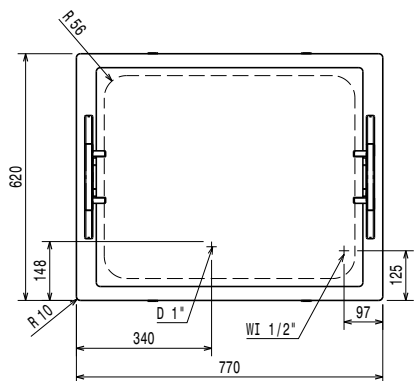


Boční



EI = Elektrické napojení
 WI = Přívod vody

Shora



Elektro

Napětí:

341162 (D01C2)

220-240 V/1N ph/50/60 Hz

Příkon max:

2.02 kW

Voda:

Napojení "SV":

1/2"

Odpad průměr:

Hlavní informace

Vnější rozměry, Šířka

770 mm

Vnější rozměry, Hloubka

620 mm

Vnější rozměry, Výška

664 mm

Netto váha:

37.36 kg

Převážná váha:

61 kg

Převážná výška:

1230 mm

Převážná šířka:

660 mm

Převážná hloubka:

810 mm

Převážný objem:

 0.66 m³

Teplota desky:

+85 / +95 °C

Počet van:

1

Udržitelnost

Hladina hluku:

 Drop-in vestavné moduly
 Vestavná teplá vana, vodní, 1 vana - 2 GN, s "A" nástavbou

 Společnost si vyhrazuje právo provádět změny v produktech
 bez předchozího upozornění. Všechny informace byly správné v době tisku.